



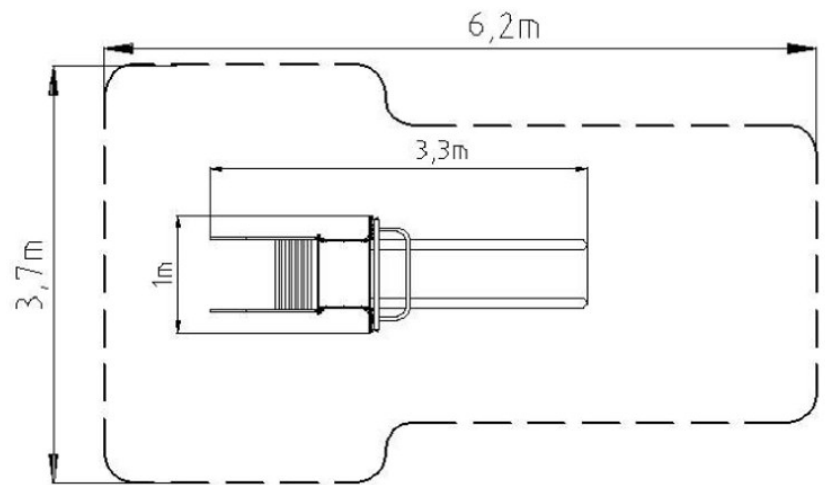
Certifikace: TUV SUD



## Označení prvku: DHMŠ 5

### Základní informace:

Minimální prostor:	6200 x 3700 mm
Věková kategorie:	3 – 7 let
Výška volného pádu:	Max. do 1000 mm
Rozměr zařízení:	3300 x 1000 mm
Dopadová plocha Dle ČSN EN 1176-1	23 m <sup>2</sup> – tlumící materiál ( čistý rozměr 19 m <sup>2</sup> )
Určení:	Exteriér
Hmotnost zařízení:	kg
Hmotnost nejtěžší části:	kg
Dostupnost náhrad.dílů:	U výrobce
Certifikát shody s normou:	ČSN EN 1176-1, 3
Vybavení zařízení:	Ocelová konstrukce s překližkovou plošinou a skluzavkou



### Materiály:

Dřevěné části:	Plošina a bariéry s exteriérové překližky
Plastové části:	Laminátová skluzavka ( za příplatek nerezová )
Ocelové, kovové díly:	Povrchově ošetřené stříkaným zinkovým základem + vrchní vypalovací barvou
Lana	
Kotvení do betonu	Kompletní ocelová konstrukce

